

## Відомість малих форм архітектури

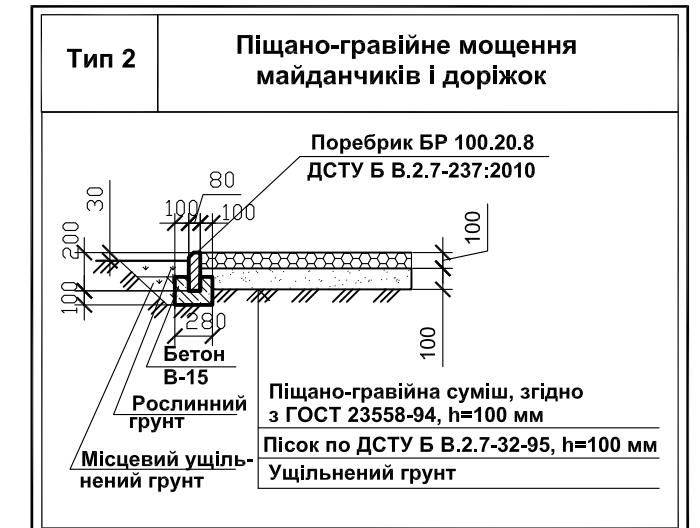
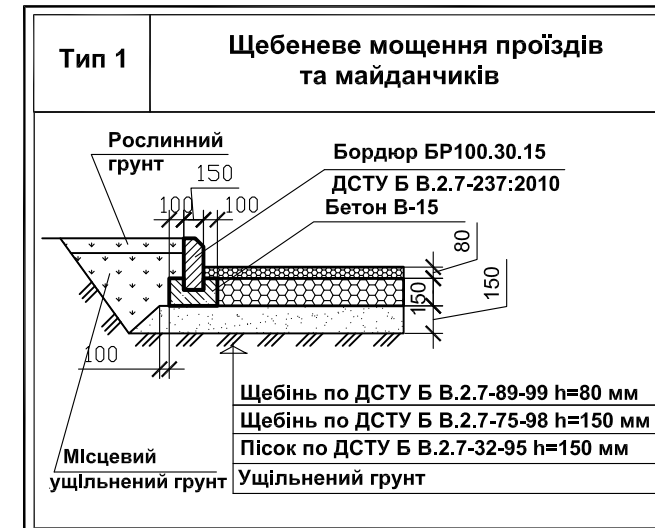
номер по плану	Умовне зображення	Найменування	Кількість	Позначення типового проекту

## Відомість проїздів, доріжок, майданчиків

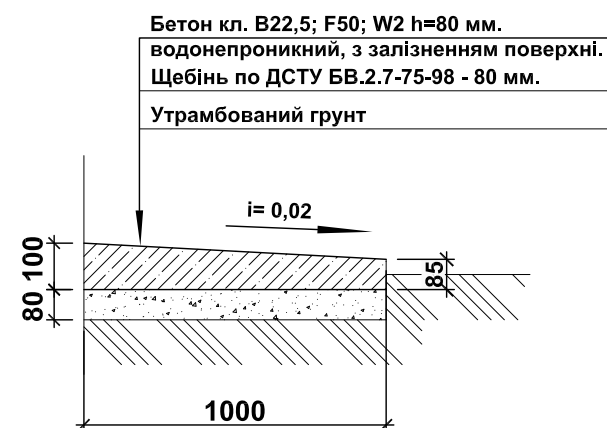
Умовне позначення /тип/	Найменування	Площа покриття м2	Бордюр, поребрик	
			Тип	К-сть, м.п.
тип-1	Щебенево мощення проїздів та майданчиків в т.ч. поза межею ділянки	1255,7	Бордюр БР 100-30-15 ДСТУ Б В.2.7.-237:2010	-
		519,2		-
тип-2	Піщано-гравійне мощення майданчиків і доріжок в т.ч. поза межею ділянки	575,0	Поребрик БР 100-20-8 ДСТУ Б В.2.7.-237:2010	-
		363,8		-

## Відомість елементів озеленення

номер по плану	Найменування порід і видів насаджень	Вік	Кількість	Примітка
	Озеленення	—	2794,8	м. кв.



Деталь влаштування вимощення.



1. Даний аркуш див. разом з схемою забудови (аркуш 4).

316 / 11.18 - ГП					
Розміщення локальних очисних споруд по вул. Шевченка в межах м. Рожище Волинської області					
Зм.	Кільк.	Арк.	№ док.	Підпис	Дата
Директор		Дубина			
Н. контр.		Коренга			
Г А П		Новосад			
Перевірив		Дубина			
Виконав		Новосад			
ДЕТАЛЬНИЙ ПЛАН ТЕРИТОРІЇ				Стадія	Аркуш
Загальні дані.				ДПТ	6
				"Ковелькомунпроект"	

Погоджено

Зам. Інв.№

Підпис і дата

Інв. № оп.